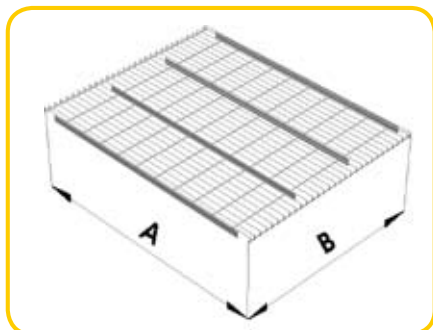


## Akcesoria regałowe Natom:

- **Półki siatkowe**
- **Separatory regałowe**
- **Belki poprzeczne**
- **Stopery paletowe**

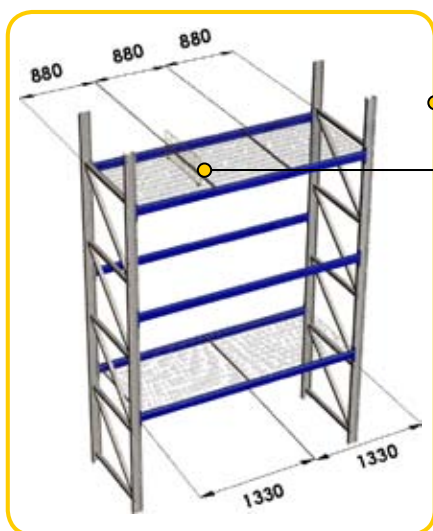
# Akcesoria regałowe Natom

## Półki siatkowe



Półki wykonane z siatki o oczku 100x50mm. Siatka zaginana na bokach wzdłuż trawersu zwiększa wygodę i bezpieczeństwo obsługi. Półki idealnie pasujące do składowania kartonów.

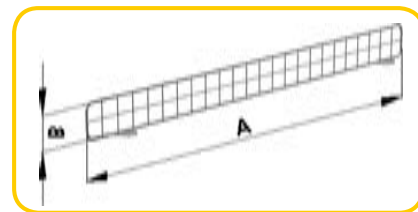
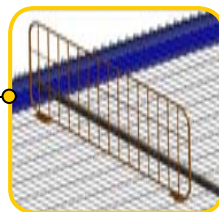
Nr artykułu	A	B	Nośność Równomierne rozłożenie ładunku	Malowanie proszkowe
0105.044	1100mm	880mm	250 kg/m <sup>2</sup>	RAL 5015
0105.045	1100mm	880mm	500 kg/m <sup>2</sup>	RAL 5015
0105.046	1100mm	880mm	800 kg/m <sup>2</sup>	RAL 5015
0105.047	1100mm	880mm	1000 kg/m <sup>2</sup>	RAL 5015
0105.048	1100mm	1330mm	250 kg/m <sup>2</sup>	RAL 5015
0105.049	1100mm	1330mm	500 kg/m <sup>2</sup>	RAL 5015
0105.050	1100mm	1330mm	800 kg/m <sup>2</sup>	RAL 5015
0105.051	1100mm	1330mm	1000 kg/m <sup>2</sup>	RAL 5015



● **Przykładowe rozmieszczenie półek na regale o wymiarze wewnętrznym 2700mm**

## Separatory na półki siatkowe

Separatory służą oddzieleniu od siebie towarów składowanych na półkach siatkowych.



● **Przykładowy separator umieszczony na półce siatkowej**

Nr artykułu	Dł. [A]	Wys. [B]	Oczko siatki	Malowanie proszkowe
0106.017	800mm	200mm	100x50mm	RAL 5015
0106.018	800mm	300mm	100x50mm	RAL 5015
0106.019	800mm	500mm	100x50mm	RAL 5015

## Półki siatkowe wzmocnione



Półki siatkowe o wzmocnionej konstrukcji. Dzięki zastosowaniu kątownika ciężar rozkłada się równomiernie na całej długości trawersu. Idealne do palet i pojemników.

Nr artykułu	A	B	Nośność Równomierne rozłożenie ładunku	Malowanie proszkowe
0105.052	1100mm	880mm	250 kg/m <sup>2</sup>	RAL 5015
0105.053	1100mm	880mm	500 kg/m <sup>2</sup>	RAL 5015
0105.054	1100mm	880mm	800 kg/m <sup>2</sup>	RAL 5015
0105.055	1100mm	880mm	1000 kg/m <sup>2</sup>	RAL 5015

# Aksesoria regałowe Natom

## Belki poprzeczne

Belki poprzeczne to idealne rozwiązanie dla składowania palet, pojemników, niestandardowych elementów lub jako podpora pod płytę wiórową.



Belka poprzeczna			
Nr artykułu	Głębokość regału	Nośność	Malowanie proszkowe
0104.036	1000mm	100 kg	RAL 5015
0104.037	1000mm	200 kg	RAL 5015
0104.038	1000mm	400 kg	RAL 5015



Belka poprzeczna pod płytę wiórową			
Nr artykułu	Głębokość regału	Nośność	Malowanie proszkowe
0104.039	1000mm	100 kg	RAL 5015
0104.040	1000mm	200 kg	RAL 5015
0104.041	1000mm	400 kg	RAL 5015

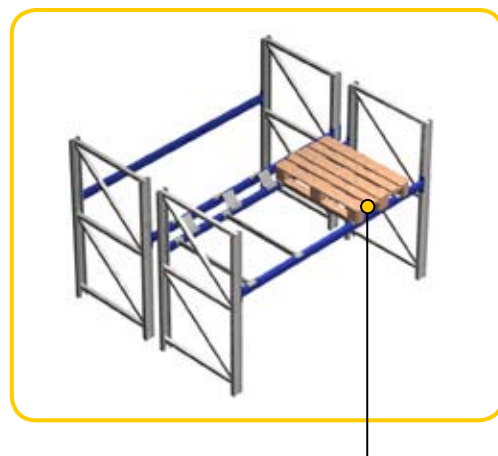
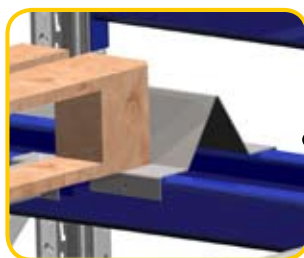


## Stopery paletowe - na regał podwójny

Stopery paletowe zapobiegają przesunięciu składowanych palet i zapewniają ich właściwe ułożenie.

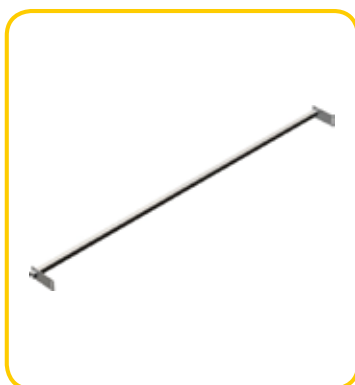


Nr artykułu	Grubość	Malowanie proszkowe
0108.014	3mm	RAL 5015

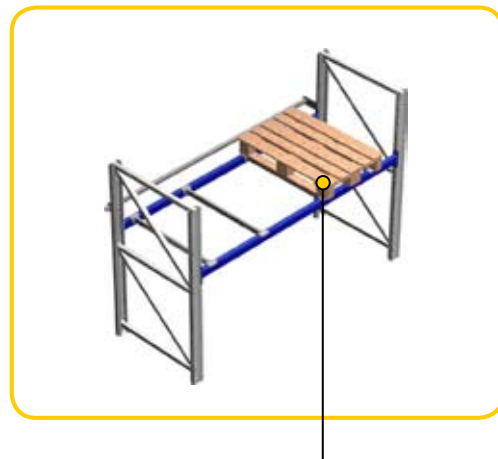


## Stopery paletowe - na regał pojedynczy

Stopery paletowe na tył regału zapobiegają wypadnięciu palet składowanych na regale pojedynczym.



Nr artykułu	Szerokość regału	Malowanie proszkowe
0104.024	2700mm	RAL 5015



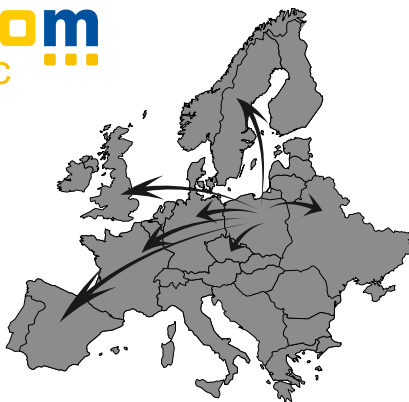
### Oferujemy całą gamę niestandardowych akcesoriów regalowych takich jak:

- 1] Półki regalowe z profili pod palety, kartony itp.
- 2] Wypełnienia regalowe pod beczki i opony.
- 3] Wanny ociekowe na regały.
- 4] Wsporniki regalowe np. Typu H
- 5] Separatory specjalne



## Kontakt

**natom**  
logistic



■ zakład produkcyjny  
● oddział handlowy

### Centrala i zakład produkcyjny

ul. Śremska 4, 63-041 Chocicza  
tel.: +48 61 281 91 70  
fax: +48 61 281 91 70  
e-mail: [biuro@natom.pl](mailto:biuro@natom.pl)  
[www.natom.pl](http://www.natom.pl)

Tomasz Świątek  
+ 48 606 995 689  
[t.swiatek@natom.pl](mailto:t.swiatek@natom.pl)

Krystian Matuszak  
+48 664 010 679  
[k.matuszak@natom.pl](mailto:k.matuszak@natom.pl)

### Oddział Kościan Zakład produkcyjny

ul. Bernardyńska 2, 64-000 Kościan  
+48 65 525 30 38

### Oddział Gliwice

Roman Grodski  
+48 728 874 817  
[r.grodski@natom.pl](mailto:r.grodski@natom.pl)

### Oddział Warszawa

Michel Souffez  
+48 602 483 689  
[m.souffez@natom.pl](mailto:m.souffez@natom.pl)